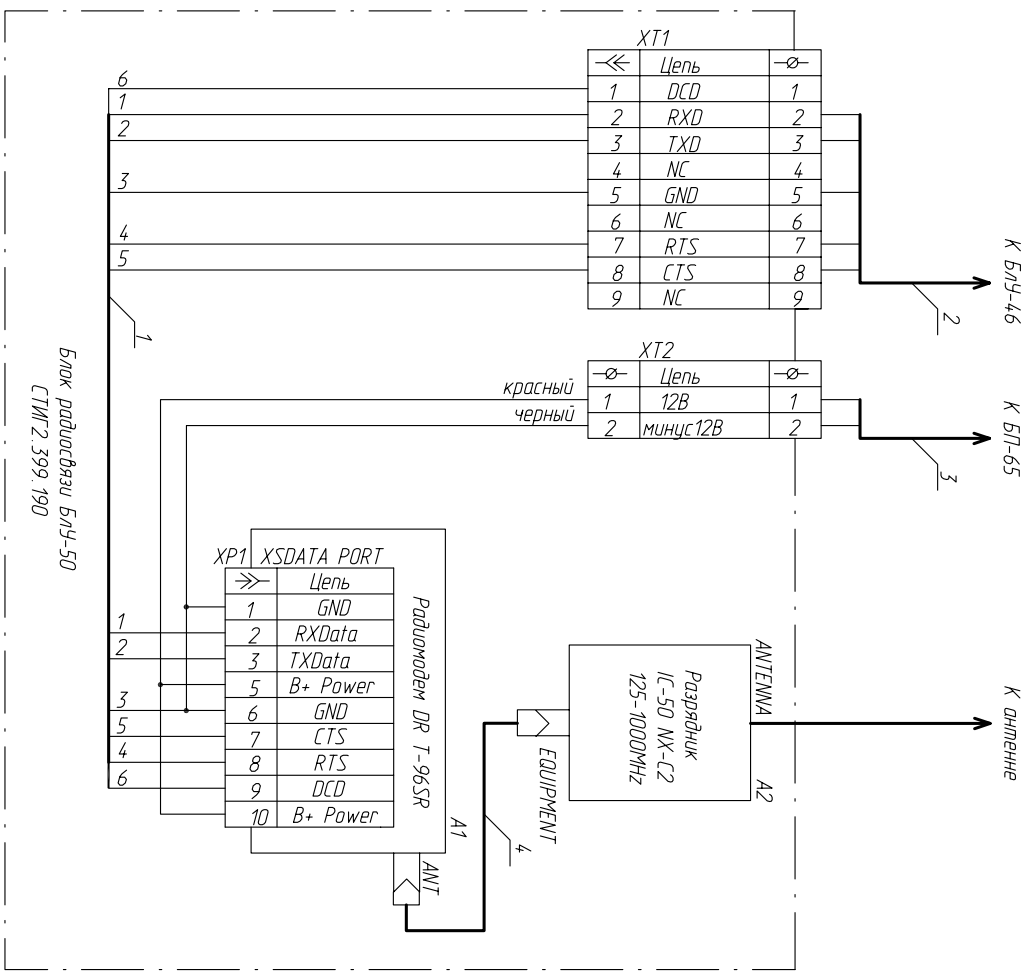


Инв. N подл.	Подпись и дата	Взам. инв. N	Инв. N дубл.	Подп. и дата	Справ. N	Перв. примен.
--------------	----------------	--------------	--------------	--------------	----------	---------------



Поз. обозначение	Наименование	Кол.	Примечание
A1	Радиомодем DR T-96SR 132-174MHz/5W	1	
A2	Разрядчик LC-50 NX-C2 125-1000MHz 50W	1	
XT1	Модуль VARIOFACE UM 45-D 9 SUB/S 29 62 77 7	1	РНОВНИХ КОНТАКТ
XT2	Клемник УК 3 N	2	РНОВНИХ КОНТАКТ
1	Кабель связи Cable kit for DTE for T-96SR	1	
2	Кабель связи БЛУ-50 - БЛУ-46 СТИГ 6.640.379	1	длина 6м (введен 6 жил)
3	Кабель связи БЛУ-50 - БЛ-65 СТИГ 6.640.380	1	длина 6м (ПВС 2x0,75)
4	Кабель подключения к разряднику Cable kit for antenna T-96SR	1	длина 3м
	Переходник на DIN-рейку T-96SR DIN-rod mounting kit	1	

**Примечание:**

В комплект поставки блока радиосвязи БЛУ-50 по требованию заказчика может быть включено следующее оборудование:

- антенна Antenna Base Y-3 VHF, удорг. 150-174MHz 8dB
- антенный кабель LCF 12-50L 1/2"
- разъем для антенного кабеля NM-LCF 12-060 1/2" (2 шп.)
- заземление Grounding set HSE 12.1/2"

Изм/Лист	И док/Им	Подп.	Дата	СТИГ 2.399.190 Э4	
Разработ.	Тоста			Блок радиосвязи БЛУ-50. Схема электрическая соединений.	
Проб.	Золотов				
Т конпр					
Рук. разр	Петров				
И конпр				Лист	Листов 1
Умб	Лектионов			"СОВТИГ ОЗ"	