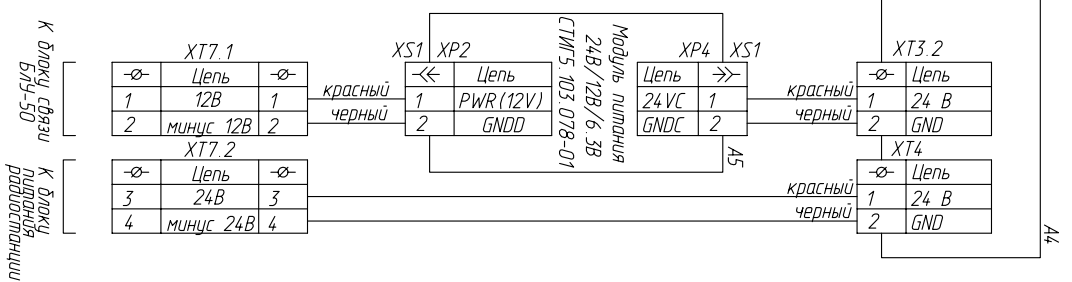
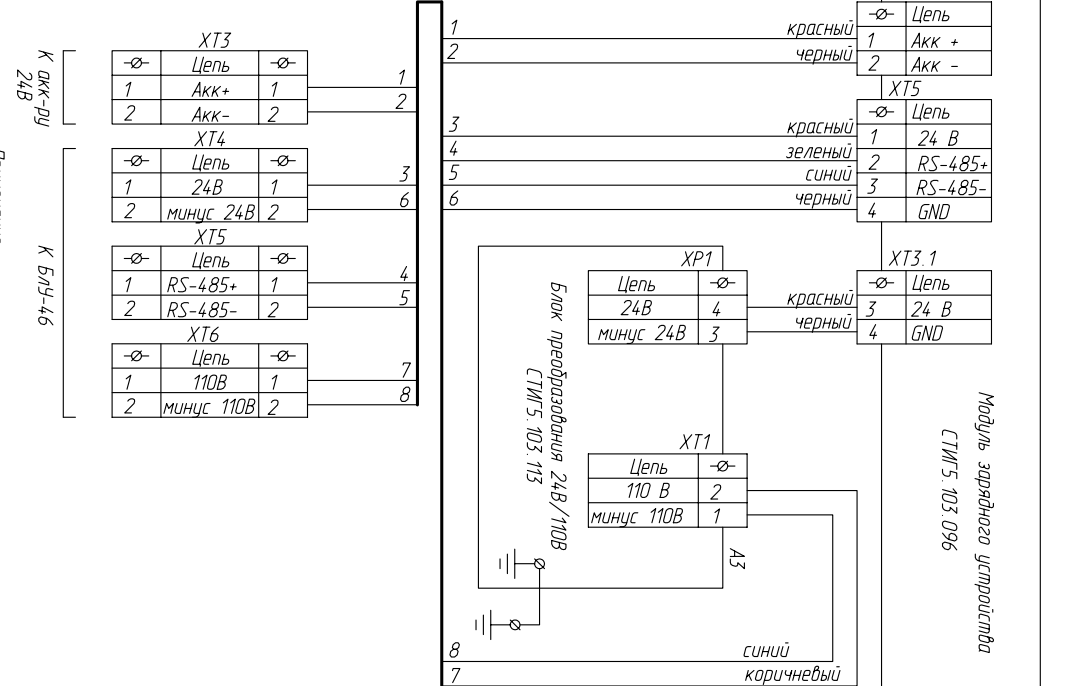
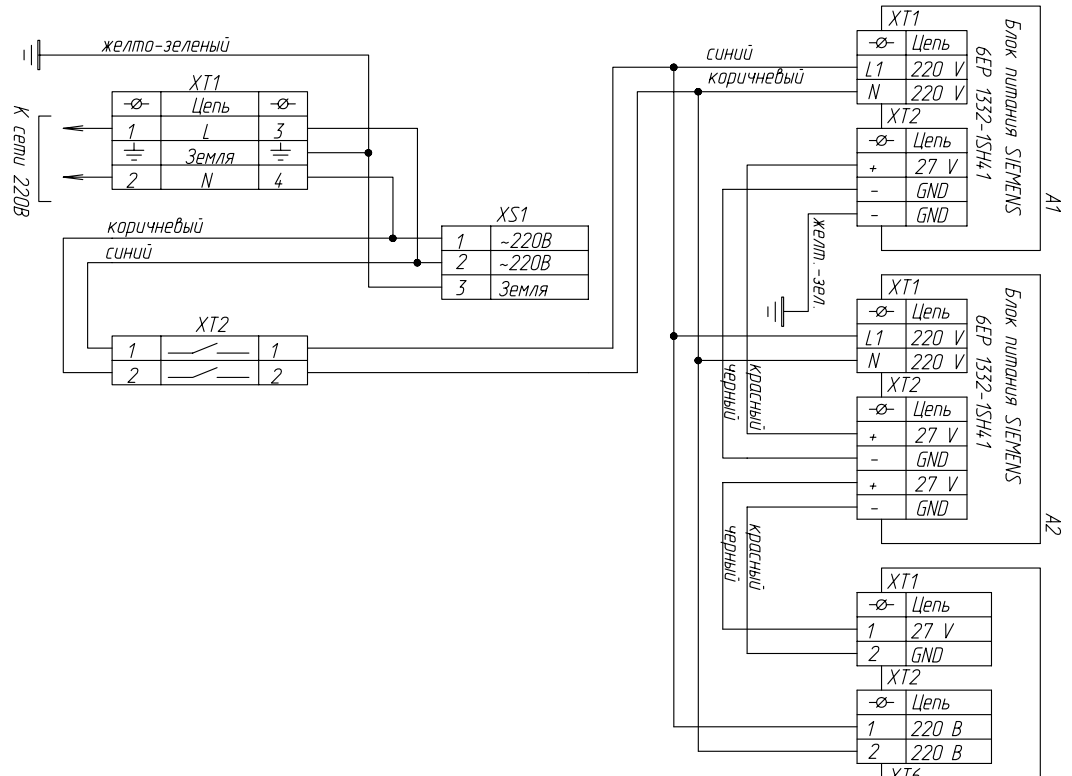


4E 891.180.2 ИГЭ



Примечание:
 1. При подключении к сети ~220В необходимо соблюдать полярность (фаза-Л, ноль-N).
 2. Монтаж всех цепей выполняли проводом МШВ-0,75 (цвета проводов указаны на схеме).

Изм/Истм	N докум	Подп.	Дата
Разработ	Тоспа		
Провд	Золомов		
Т конпр			
Рук разр	Петров		
N компл			
Упр	Локтионов		

Блок питания БП-65		Лист	Масса
Схема электрическая		Листов 1	Масштаб
соединений			
"СОВТИГ-03"			

АСАДОВ/Р/С/ВР-65 дмд Капурова АЗ формат А3

Перв. примен.	СПТА2.067.012	Поз. обозначение	Наименование			Кол.	Примечание			
		A1,A2	Блок питания SIEMENS 6EP1 1332-1SH41			2				
A3	Блок преобразования 24В/110В СТИГ5.103.113			1						
A4	Модуль зарядного устройства СТИГ5.103.096			1						
A5	Модуль питания 24В/12В/6,3В СТИГ5.103.078-01			1	(1*)					
Справ. №	СПТА2.067.012	XS1	Розетка 2-х полюсная 16А 230В 5ТЭ 6700 SIEMENS			1				
			Клеммники							
		XT1	UAK2 PE/S-X-230AC-ST	27 98 52 7	1					
			UAK 2-RE/S-230 AC-BE/L6	27 63 96 3	1					
		XT2	Выключатель автоматический 16А (двухполюсный)			1				
		XT3	UK5-HESI	30 04 10 0	2					
			Предохранитель 5x20мм 3,15А			2				
		XT4	UK5-HESI	30 04 10 0	2					
			Предохранитель 5x20мм 3,15А			2				
		XT5	UK 3 N	30 01 50 1	2					
Подп. и дата	СПТА2.067.012	XT6	UK5-HESI	30 04 10 0	2					
			Предохранитель 5x20мм 500mA			2				
		XT7	UK5-HESI	30 04 10 0	4					
			Предохранитель 5x20мм 3,15А			4				
Инв. № дубл.	СПТА2.067.012									
Взам. инв. №	СПТА2.067.012	(1*)	Наличие определяется заказом радиостанции к блоку управления БУ-46.							
Подп. и дата	СПТА2.067.012									
Инв. № подл.	СПТА2.067.012	Изм.	Лист	№ докум.	Подп.	Дата	СТИГ2.087.168 ПЭ4			
		Разраб.	Госта					Лит.	Лист	Листов
		Пров.	Золотов							1
		Рук. разр.	Петров					"СовТИГаз"		
		Н. контр.								
Утв.	Лактионов				Блок питания БП-65 Перечень элементов.					