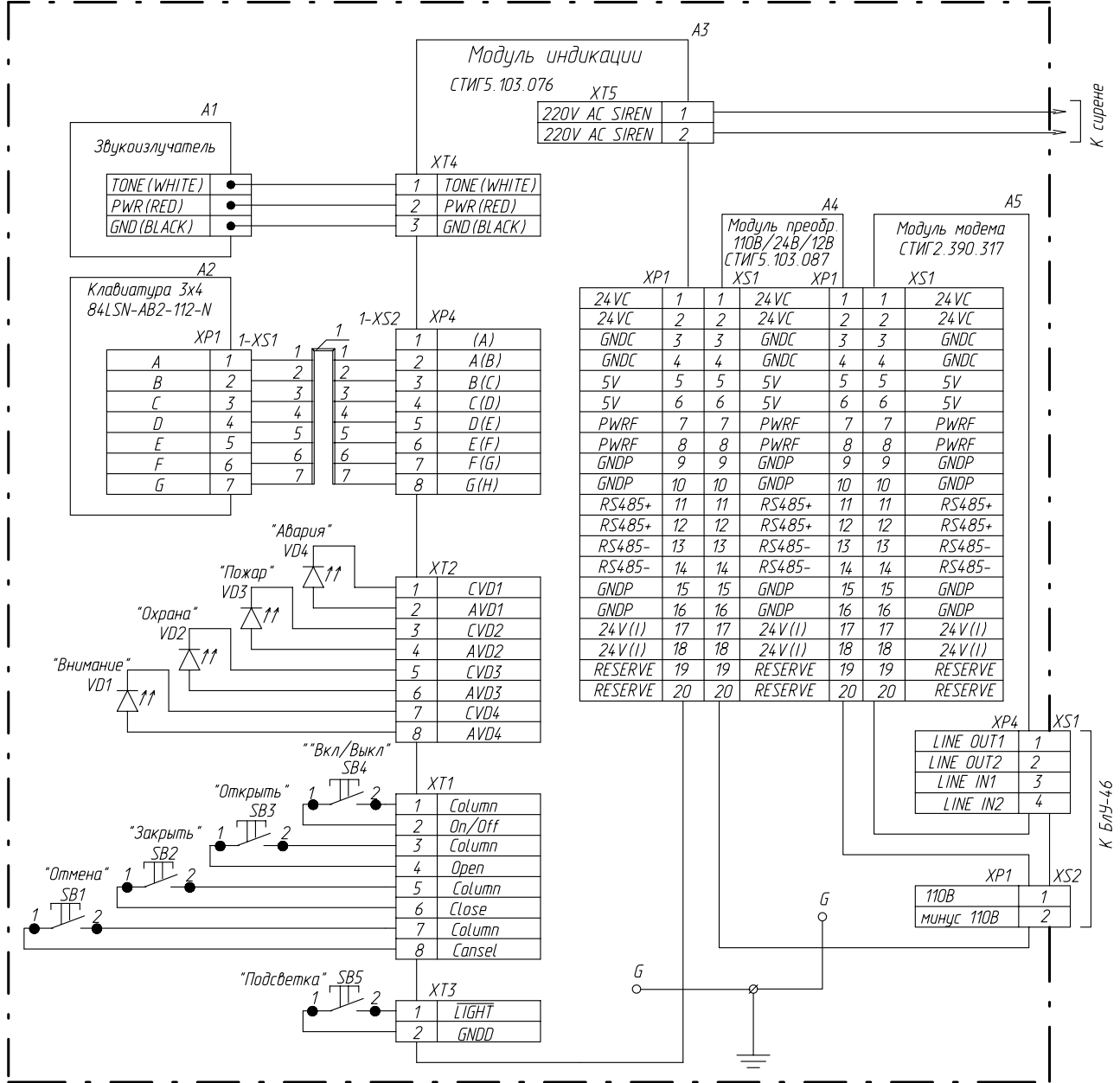


СПТА2.390.345-01 Э4



Пульт оператора, предназначенный для установки в доме оператора, удаленном на 1-3 км от блока управления БУ-46 с питанием 110В от комплекса RTU-4.

Примечание:

1. Монтаж цепей AVD1..AVD4 (XT2) выполнить проводом МГШВ-0,2 красного цвета.
2. Монтаж цепей CVD1..CVD4 (XT2) выполнить проводом МГШВ-0,2 черного цвета.
3. Монтаж цепей разъемов XT1 и XT3 выполнить проводом МГШВ-0,2 белого цвета.

Перв. примен.
Справ. И
Изм. инв. И
Взам. инв. И
Подпись и дата
Изм. инв. И

				СПТА2.390.345-01 Э4			
Изм./Лист	И. док.	Подп.	Дата	Пульт оператора ПуУ-28-01	Лист	Масса	Масштаб
Разраб.	Тоста				Схема электрическая соединений		
Пров.	Золотов					Лист	Листов 1
Т. контр.					"СовТигаз"		
Рук. разр.	Петров						
И. контр.							
Утв.	Лактионов						

Поз. обозначение	Наименование		Кол.	Примечание
A1	Звукоизлучатель 2-х тональный	143-034	1	FARNELL
A2	Клавиатура 3x4 84LSN-AB2-112-N		1	ProSoft
A3	Модуль индикации СТИГ5.103.076		1	
A4	Модуль преобразования 110В/24В/12В СТИГ5.103.087		1	
A5	Модуль модема СТИГ2.390.317		1	
Переключатели				
SB1	SPNO ITW (желтый)	519-352	1	FARNELL
SB2	SPNO ITW (красный)	519-327	1	FARNELL
SB3	SPNO ITW (зеленый)	519-339	1	FARNELL
SB4	SPNO АРЕМ	146-240	1	FARNELL (*)
SB5	SPNO АРЕМ	146-240	1	FARNELL (*)
VD1...VD4	HLMP-D150	323-123	4	FARNELL
	Корпус LED HOLDER	232-336	4	FARNELL
XS1	Розетка MSTB 2.5/4-ST-5,08	17 57 03 5	1	
XS2	Розетка MSTB 2.5/2-ST-5,08	17 57 01 9	1	
Соединительные жгуты				
1	Жгут клавиатуры IDSS-7-D-7-C-G-R		1	SAMTEC
(*)	Герметичный колпачок АРЕМ (черный)	150-211	2	FARNELL
В комплекте				
	Кабельный ввод BF-9	10 00 02 00	2	
	Гайка кабельного ввода GM-9	52 08 02 00	2	
	Заглушка кабельного ввода BL-9	52 01 01 00	1	
СПТА2.390.345-01 ПЭ4				
Изм.	Лист	№ докум.	Подп.	Дата
Разраб.	Госта			
Пров.	Золотов			
Рук. разр.	Петров			
Н. контр.				
Утв.	Лактионов			
Пульт оператора ПуЧ-28-01			Лит.	Лист
Перечень элементов.				Листов
				1
"СовТИГаз"				