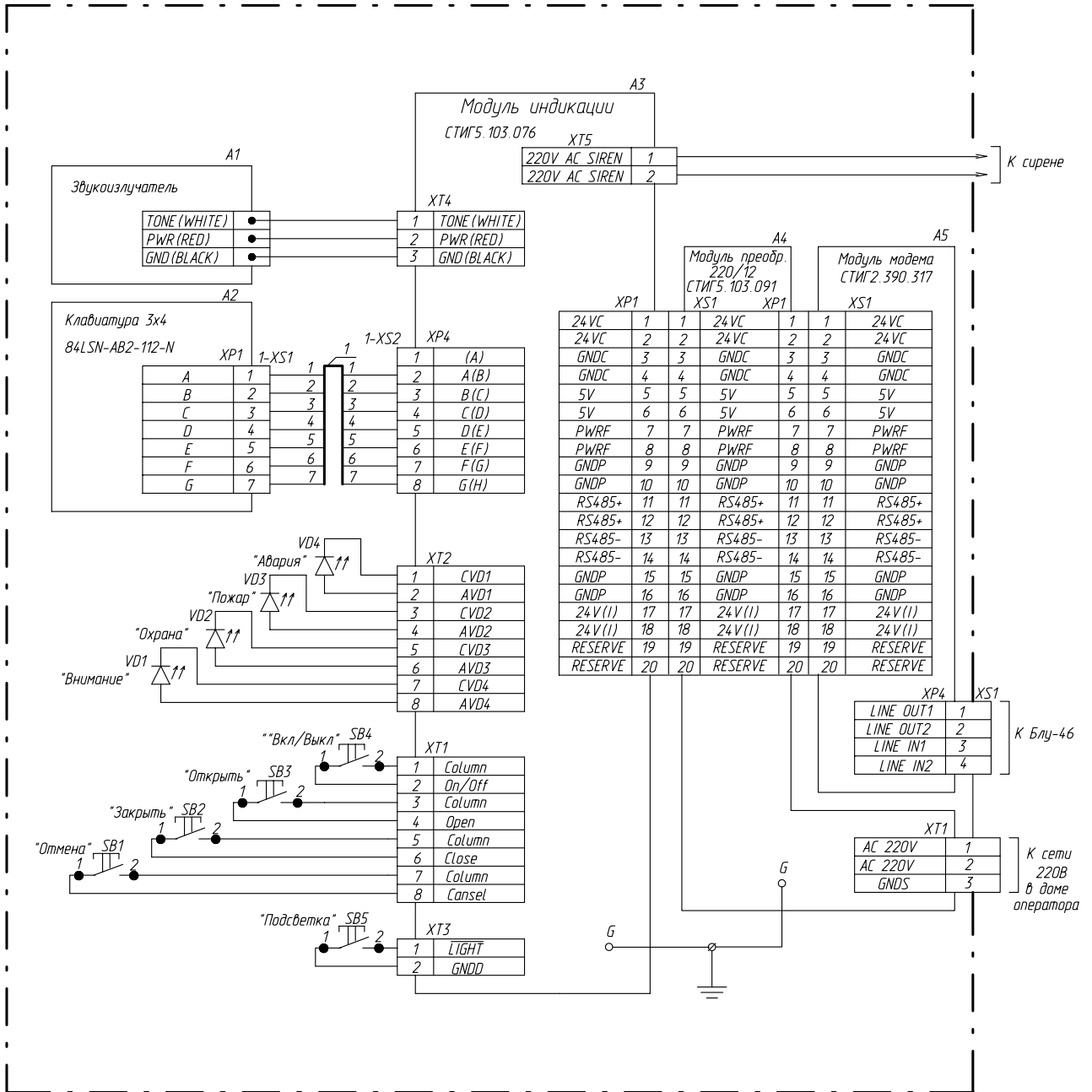


СПТА2.390.345-04 34



Пульт оператора, предназначенный для установки в доме оператора, удаленном на 1-3 км от блока управления БЛУ-46 с питанием 220В от сети переменного тока в доме оператора.

Примечание:

1. Монтаж цепей AVD1...AVD4 (XT2) выполнить проводами МГШВ-0,2 красного цвета.
2. Монтаж цепей CVD1...CVD4 (XT2) выполнить проводами МГШВ-0,2 черного цвета.
3. Монтаж цепей разъемов XT1 и XT3 выполнить проводами МГШВ-0,2 белого цвета.

Перв. примен.
Справ. N

Инд. N подл.
Инд. N дубл.
Инд. N дубл.
Инд. N дубл.
Инд. N дубл.
Инд. N дубл.

				СПТА2.390.345-04 34		
Изм/Лист	N докум.	Подп.	Дата	Пульт оператора ПУ-28-04 Схема электрическая соединений		
Разраб.	Госта					
Пров.	Золотов					
Т. контр.						
Рук. разр.	Петров					
Н. контр.				Лист	Листов 1	
Утв.	Лактионов			"СовТигаз"		

Поз. обозначение	Наименование			Кол.	Примечание			
A1	Звукоизлучатель 2-х тональный		143-034	1	FARNELL			
A2	Клавиатура 3x4 84LSN-AB2-112-N			1	ProSoft			
A3	Модуль индикации СТИГ5.103.076			1				
A4	Модуль преобразования 220/12 СТИГ5.103.091			1				
A5	Модуль модема СТИГ2.390.317			1				
Переключатели								
SB1	SPNO ITW (желтый)		519-352	1	FARNELL			
SB2	SPNO ITW (красный)		519-327	1	FARNELL			
SB3	SPNO ITW (зеленый)		519-339	1	FARNELL			
SB4	SPNO АРЕМ		146-240	1	FARNELL (*)			
SB5	SPNO АРЕМ		146-240	1	FARNELL (*)			
VD1...VD4	HLMP-D150		323-123	4	FARNELL			
	Корпус LED HOLDER		232-336	4	FARNELL			
XS1	Розетка MSTB 2.5/4-ST-5,08		17 57 03 5	1				
Соединительные жгуты								
1	Жгут клавиатуры IDSS-7-D-7-C-G-R			1	SAMTEC			
(*)	Герметичный колпачок АРЕМ (черный)		150-211	2	FARNELL			
В комплекте								
	Кабельный ввод BF-9		10 00 02 00	2				
	Гайка кабельного ввода GM-9		52 08 02 00	2				
	Заглушка кабельного ввода BL-9		52 01 01 00	1				
СПТА2.390.345-04 ПЭ4								
Изм.	Лист	№ докум.	Подп.	Дата				
Разраб.	Госта					Лит.	Лист	Листов
Пров.	Золотов		Пульт оператора ПуУ-28-04					1
Рук. разр.	Петров		Перечень элементов.			"СовТИГаз"		
Н. контр.								
Утв.	Лактионов							