

*Совместное российско-американское
предприятие "Совтексавтоматика"*

КОНЦЕНТРАТОР СИГНАЛОВ

КС - 4С/1

Паспорт

1. НАЗНАЧЕНИЕ И ОБЛАСТЬ ПРИМЕНЕНИЯ

1.1 Концентратор сигналов КС-4С/1 предназначен для объединения RS сигналов от 4 измерительных микропроцессорных комплексов Superflo-II в один выход RS232, пригодный для подключения стандартных средств коммуникации.

(Модификация с 11-ю входами отличается только их количеством).

1.2 Концентратор сигналов КС-4С/1 предназначен для эксплуатации вне взрывоопасных зон в помещениях при температуре окружающего воздуха от минус 10 до 50 °С при относительной влажности до 98 % при температуре 35 °С.

1.3 Концентратор сигналов КС-4С/1 не является средством измерения.

2. КОМПЛЕКТ ПОСТАВКИ

2.1 В комплект поставки концентратора сигналов КС-4С/1 входят:

* Концентратор сигналов КС-4С/1	1 шт.
* соединительный разъем MSTB-8	4 шт.
* соединительный разъем MSTB-12	1 шт.

3. ТЕХНИЧЕСКИЕ ДАННЫЕ

3.1 Концентратор сигналов КС-4С/1 обеспечивает объединение RS сигналов от 4 комплексов Superflo-II в один, который пригоден для подключения стандартных средств коммуникации, таких как модем, минидрайвер и т.п.

3.2 Напряжение питания концентратора должно быть от 11В до 16В.

3.3 Максимальный ток потребления не более 100mA.

3.4 Допустимый диапазон изменения температуры окружающего воздуха в месте установки концентратора сигналов КС-4С/1 от минус 10 до 50 °С.

3.5 Габаритные размеры концентратора сигналов - 126 х 190 х 55 мм.

3.6 Масса концентратора сигналов - не более 0.5 кг.

4. УСТРОЙСТВО ИЗДЕЛИЯ

4.1 Концентратор сигналов состоит из стабилизатора постоянного напряжения 9В, преобразователя полярности постоянного напряжения и диодной развязки для коммутации сигналов.

Стабилизатор постоянного напряжения служит для питания преобразователя напряжения и модема(минидрайвера).

Преобразователь напряжения необходим для получения напряжения отрицательной полярности, которое необходимо для формирования стандартного сигнала RS 232.

Диодная развязка исключает взаимное влияние сигналов, поступающих от комплексов Superflo-II.

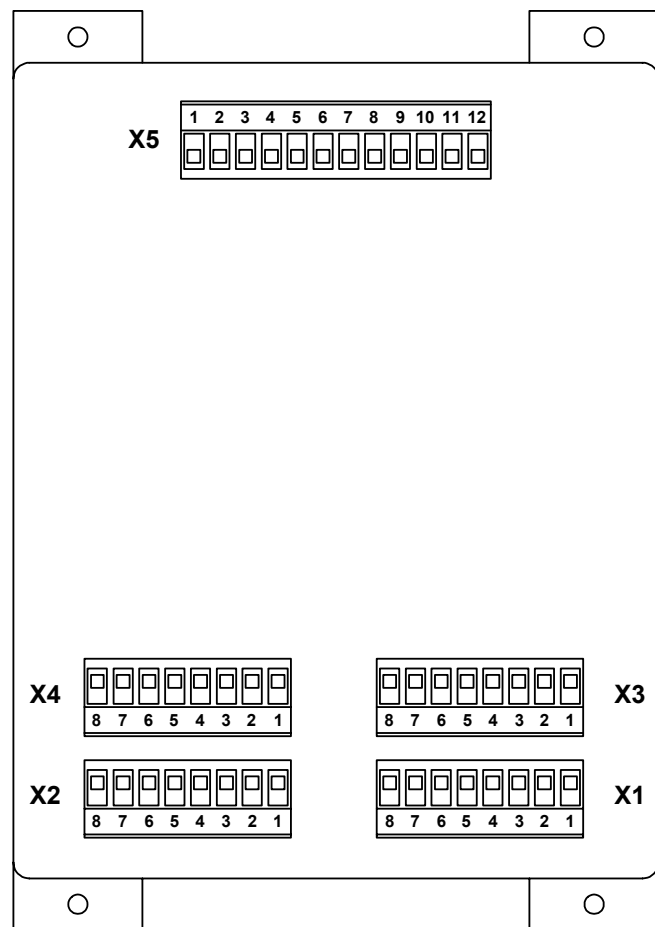
5. ПОДКЛЮЧЕНИЕ КОНЦЕНТРАТОРА

Как было сказано выше концентратор предназначен для объединения 4 Superflo II на один стандартный RS 232 выход, пригодный для подключения модемов или других серийных средств коммуникации. Выходом служит разъем X5, к которому подключается модем и напряжение питания.

Назначение контактов разъёма X5:

1.	RX	Приём данных
2.	CTS	Очистка для передачи
3.	TX	Передача данных
4.	RTS	Готовность передавать данные
5.	DCD	Обнаружение несущей частоты удалённого модема
6.	+V	Напряжение +9 Вольт
7.	+V	Напряжение +9 Вольт
8.	GND	Общий провод
9.	DTR	Готовность устройства
10.	GND	Общий провод
11.	+12В	Напряжение питания +12 Вольт
12.	GND	Общий провод

Входные разъёмы X1-X4 служат для подключения Superflo II. Все эти разъёмы идентичны и Superflo II подключаются к ним без какой-либо последовательности.



Назначение контактов разъёмов X1-X4:

- | | | |
|----|-----------------|---|
| 1. | Не задействован | |
| 2. | Не задействован | |
| 3. | GND | Общий провод |
| 4. | DCD | Обнаружение несущей частоты удалённого модема |
| 5. | CTS | Очистка для передачи |

- | | | |
|----|-----|------------------------------|
| 6. | RX | Приём данных |
| 7. | RTS | Готовность передавать данные |
| 8. | TX | Передача данных |

6.ТЕХНИЧЕСКОЕ ОБСЛУЖИВАНИЕ И ПРАВИЛА ХРАНЕНИЯ

6.1 Концентратор сигналов КС-4С/1 не требует каких-либо видов технического обслуживания. Правила хранения блока общие для всех видов транзисторной аппаратуры.

7.ВОЗМОЖНЫЕ НЕИСПРАВНОСТИ И МЕТОДЫ ИХ УСТРАНЕНИЯ

7.1 В случае обнаружения неисправности концентратора обращаться в СП "Совтексавтомастика".

8.СВИДЕТЕЛЬСТВО О ПРИЕМКЕ

8.1 Концентратор сигналов КС-4С/1 соответствует технической документации и признан годным к эксплуатации.

Серийный номер _____

Дата выпуска _____

м.п.

Представитель СП
"СОВТЕКСАВТОМАТИКА"

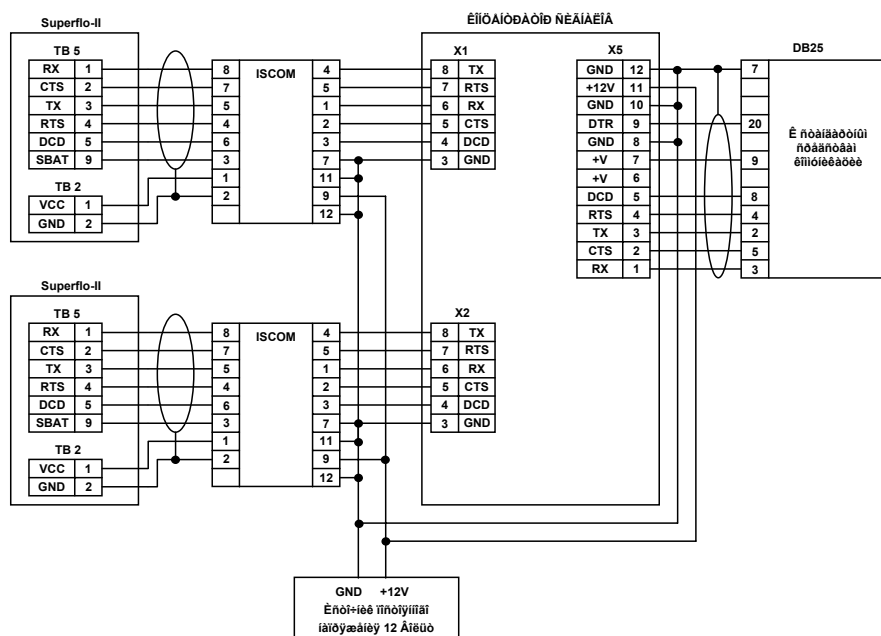
(подпись)

9. ГАРАНТИИ ИЗГОТОВИТЕЛЯ

9.1 Изготовитель гарантирует соответствие концентратора сигналов КС-4С/1 требованиям технической документации при условии соблюдения правил хранения и эксплуатации.

9.2 Гарантийный срок эксплуатации 12 месяцев со дня ввода в эксплуатацию, но не более 18 месяцев со дня изготовления.

Приложение 1
Схема подключения концентратора.



*Замечания и отзывы о работе концентратора сигналов
просим направлять по адресу:
113405, г. Москва, ул. Газопровод, дом 4Д,
СП "Совтексавтоматика"*