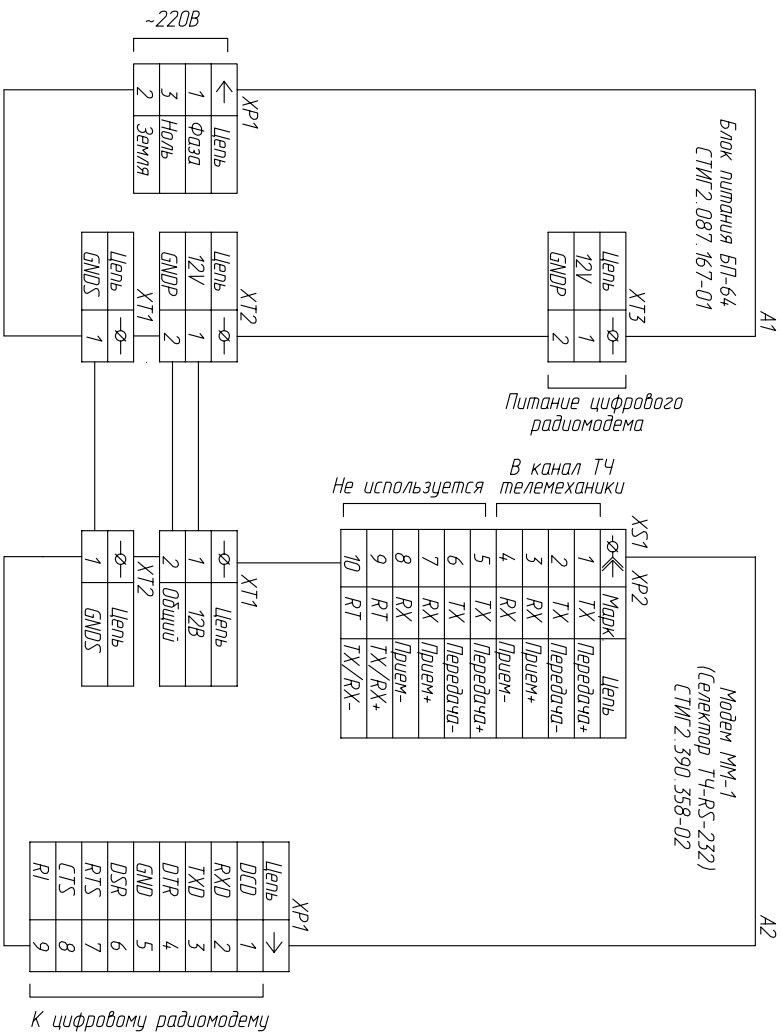


4E 161.780.2.1113

Инв. N подл.	Подпись и дата	Взам. инв. N	Инв. N дубл.	Подп. и дата	Справ. N	Перв. примен.
--------------	----------------	--------------	--------------	--------------	----------	---------------



Поз. обозначение	Наименование	Кол.	Примечание
A1	Блок питания ВЛ-64 СТИГ 2.087.167-01	1	
A2	Модем ММ-1 (Гемектор ТЧ - РС-232) СТИГ 2.390.358-02	1	
XS1	Розетка МС 1.5/10-ГФ-3.81	1	ИТС
	Маркировка СК 3.5/2.8:ТХ	4	ИТС
	Маркировка СК 3.5/2.8:RX	4	ИТС
	Маркировка СК 3.5/2.8:RT	2	ИТС

Примечание: Монтаж цепи выполнить проводом МГШВ-0.35 мм²

СТИГ 2.399.191 Э4			
Блок связи ВЛУ-51 ТЧ-РС			
Схема электрическая соединенный			
Изм/лист	И док/им	Подп.	Дата
Разработ.	Толста		
Проб.	Золотов		
Т конпр			
Рук. разр	Петров		
И конпр			
Учб	Лектионов		
асадимг.гис/гич./ВЛУ51.dwg		Копировал	
		формат А3	