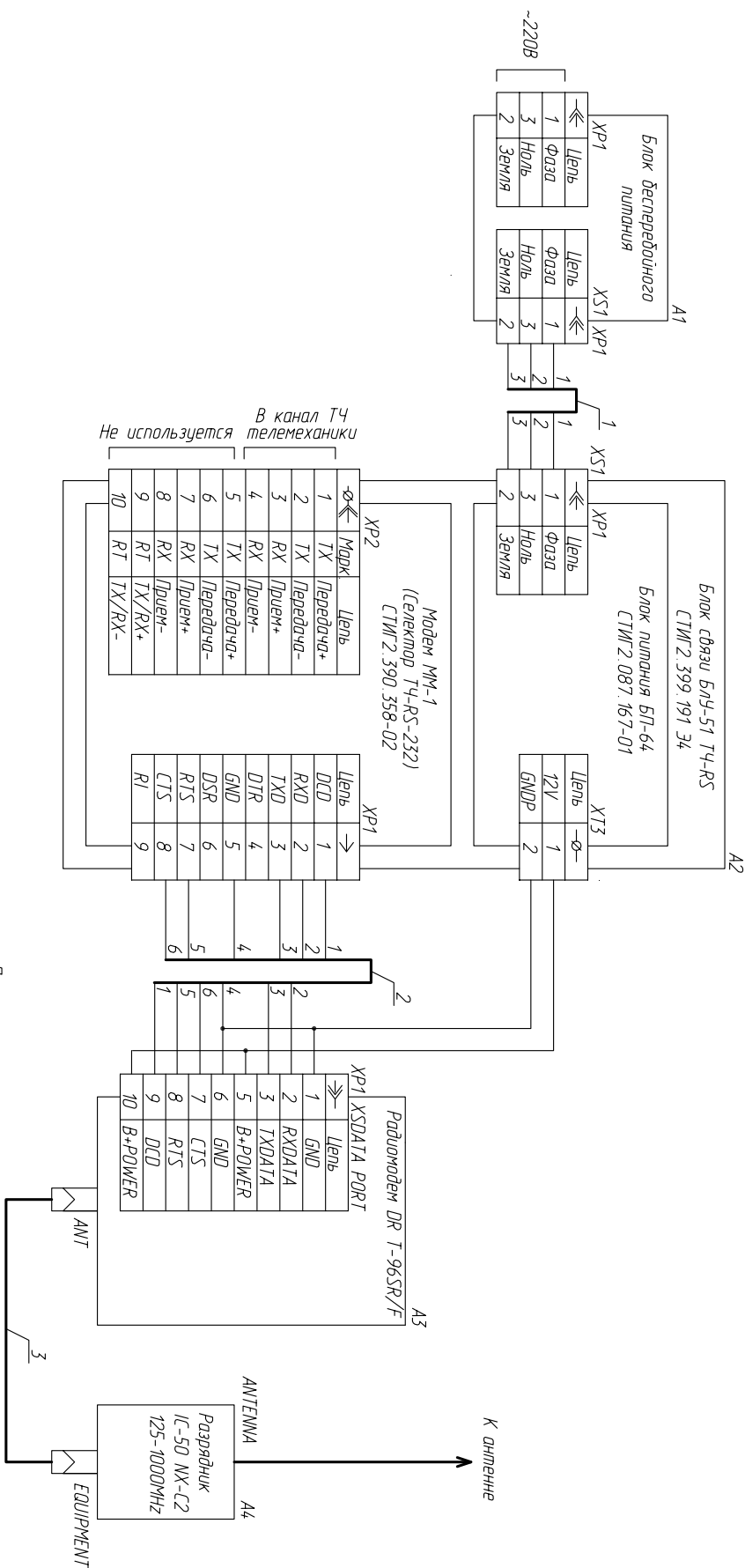


Инв. N подл.	Подпись и дата	Взам. инв. N	Инв. N дубл.	Подп. и дата	Справ. N	Перв. примен.
--------------	----------------	--------------	--------------	--------------	----------	---------------



**Примечание:**  
 В комплект поставки блока радиосвязи БУ-52 по требованию заказчика может быть включено следующее оборудование:  
 - антенна Антена Base D-4 УНФ 136-174MHz  
 - антенный кабель LCF 12-501, 1/2"  
 - разъем для антенного кабеля MM-LCF 12-060 1/2" (2 шт.)  
 - заземление grounding set HSE12, 1/2"

Изм/Лист	И док/Им	Подп.	Дата	Блок радиосвязи БУ-52 Схема электрическая соединения	Лист	Масса	Масштаб
Разработ.	Толста						
Проб.	Золотов						
Т конпр							
Рук. разра	Петров			"СОВТИГ-ОЗ"	Листов 1		
И конпр							
Учб	Лектунцов						

Поз. обозначение	Наименование		Кол.	Примечание		
	Изм.	Лист				
A1	Блок бесперебойного питания 600 Вт		1			
A2	Блок связи БЛУ-51 ТЧ-RS СТИГ2.399.191		1			
A3	Радиомодем DR T-96SR/F 100% Duty Cycle		1			
A4	Разрядник IC-50 NX-C2 125-1000MHz		1			
1	Кабель питания		1	В комплекте блока бесперебойного питания.		
2	Кабель связи Cable kit for DTE for T-96SR		1			
3	Кабель подключения к разряднику Cable kit for antenne T-96SR		1	длина 3м		
	Кабельный ввод		1			
СТИГ2.399.192 ПЗ4						
Изм.		Лист	№ докум.	Подп.	Дата	
Разраб.		Госта				
Пров.		Золотов				
Рук. разр.		Петров				
Н. контр.						
Утв.		Лактионов				
Блок радиосвязи БЛУ-52			Лит.		Лист	Листов
Перечень элементов.					1	
			"СовТИГаз"			