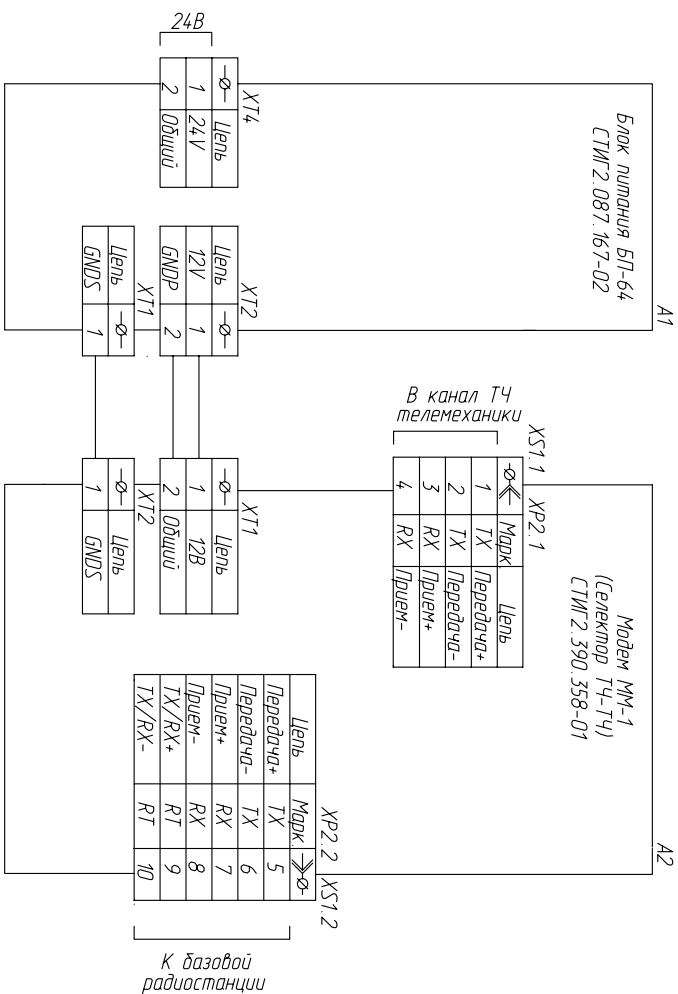


7E 10-561.780.2.1113

Инв. N подл.	Подпись и дата	Взам. инв. N	Инв. N дубл.	Подп. и дата	Справ. N	Перв. примен.
--------------	----------------	--------------	--------------	--------------	----------	---------------



Поз. обозначение	Наименование	Кол.	Примечание
A1	Блок питания ВЛ-64 СТИГ 2.087.167-02	1	
A2	Модем ММ-1 (Селектор ТЧ-ТЧ) СТИГ 2.390.358-01	1	
XS1	Розетка МС 1,5/10-ГФ-3,81	1	ИТС
	Маркировка СК 3,5/2,8:ТХ	4	ИТС
	Маркировка СК 3,5/2,8:RX	4	ИТС
	Маркировка СК 3,5/2,8:RT	2	ИТС

Примечание: Монтаж цепи выполнять проводом МГШВ-0,35 мм²

СТИГ 2.399.193-01 Э4			
Изм/лист	И докум	Подп.	Дата
Разраб.	Тоста		
Проб.	Золотов		
Т конпр			
Рук. разр	Петров		
И конпр			
Учб	Лектманов		
Блок связи ВЛУ-53 ТЧ-ТЧ (Питание 24В)		Лист	Масштаб
Схема электрическая соединенный		Лист	Масштаб
		Листов 1	
"СОТИГ ОЗ"			