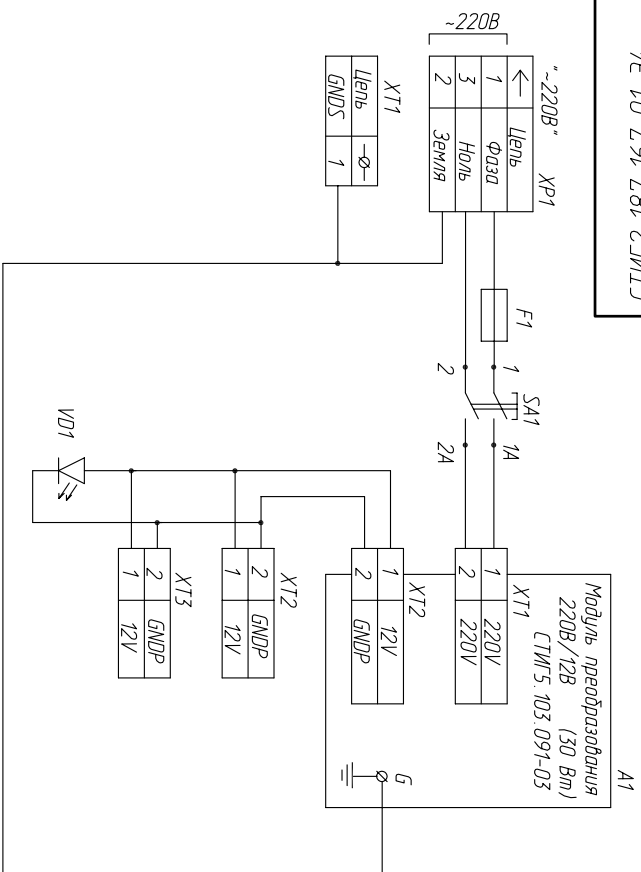


7E 10-191.181.2.11.1.1

Перв. примен.

Справ. N



Инв. N подл.	Подпись и дата	Взам. инв N	Инв. N дубл.	Подп. и дата	Поз. обозначение	Наименование	Кол	Примечание	
					A1	Модуль преобразования 220В/12В СТИГ.5.103.091-03	1	"СовТИГаз"	
					F1	Предохранитель 5x20 мм 2А	1	Бурый медведь (*)	
					SA1	Выключатель 18x13 В100Р СВК-45	1	Бурый медведь	
					VD1	Светодиод НЛМР-1601	1	FAIRCELL (**)	
					ХР1	Разъем 220В вилка на блок 3 конт. АС-1	1	Бурый медведь	
					ХТ1	Клемма на блок ВР-14	1	Бурый медведь	
					ХТ2, ХТ3	Клемма ТВ-40-02	2	Бурый медведь	
					(*)	Держатель для предохранителя ПН-02	1	Бурый медведь	
					(**)	Корпус от светодиода LAO3W/1	1	Бурый медведь	
СТИГ.2.087.167-01 Э4									
Изм/Лист								Лист	Масштаб
Разработ								Лист	Масштаб
Проб.								Лист	Масштаб
Т. констр.								Лист	Масштаб
Рук. разра.								Лист	Масштаб
Н. констр.								Лист	Масштаб
Учб.								Лист	Масштаб

Блок питания БП-64
Схема электрическая
соединений

СТИГ.2.087.167-01 Э4