

СТИГ2.087.167 Э4

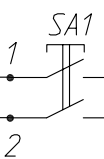
A1

"~220В" XP1

←	Цепь
1	Фаза
3	Ноль
2	Земля

XT1	
Цепь	—∅—
GND5	1

F1



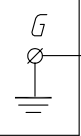
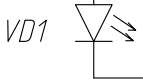
Модуль преобразования
220В/12В (5 Вт)
СТИГ5.103.091-01

XT1	
1	220V
2	220V

XT2	
1	12V
2	GNDP

XT2	
2	GNDP
1	12V

XT3	
2	GNDP
1	12V



Перв. примен.

Справ. N

Поз. обозначение	Наименование	Кол.	Примечание
A1	Модуль преобразования 220В/12В СТИГ5.103.091-01	1	"СовТИГаз"
F1	Предохранитель 5x20 мм 500 мА	1	Бурый медведь (*)
SA1	Выключатель 18x13 В100R SWR-45	1	Бурый медведь
VD1	Светодиод HLMP-1601 886-002	1	FARNELL (**)
XP1	Разъем 220В вилка на блок 3 конт. АС-1	1	Бурый медведь
XT1	Клемма на блок ВР-14	1	Бурый медведь
XT2, XT3	Клемма ТВ-40-02	2	Бурый медведь
(*)	Держатель для предохранителя FH-02	1	Бурый медведь
(**)	Корпус от светодиода LA03W/1	1	Бурый медведь

СТИГ2.087.167 Э4

Изм.	Лист	N докум.	Подп.	Дата
Разраб.	Тоста			
Пров.	Золотов			
Т.контр.				
Рук. разр.	Петров			
Н.контр.				
Утв.	Лактионов			

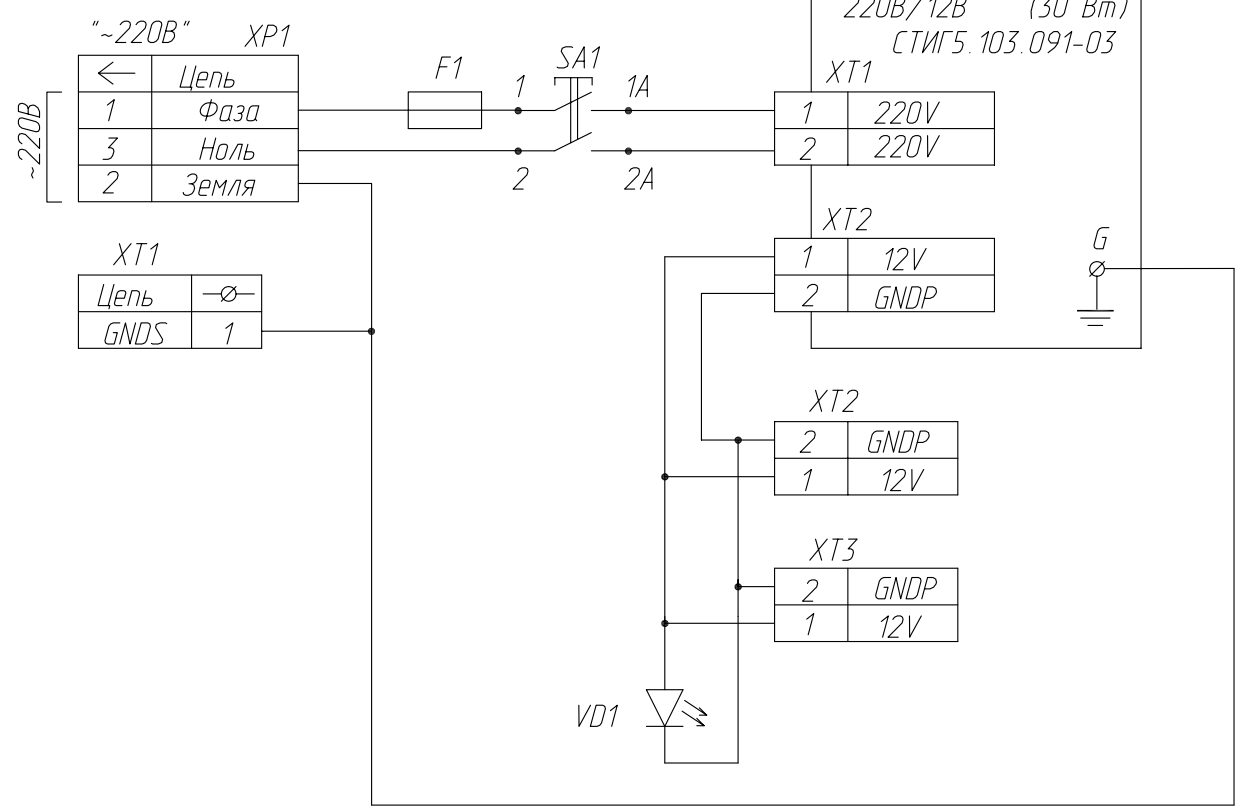
Блок питания БП-64
Схема электрическая
соединений

Лит.	Масса	Масштаб
Лист	Листов 1	
"СовТИГаз"		

СТИГ2.087.167-01 Э4

Перв. примен.

Справ. N



Поз. обозначение	Наименование	Кол.	Примечание
A1	Модуль преобразования 220В/12В СТИГ5.103.091-03	1	"СовТИГаз"
F1	Предохранитель 5x20 мм 2А	1	Бурый медведь (*)
SA1	Выключатель 18x13 В100R SWR-45	1	Бурый медведь
VD1	Светодиод HLMP-1601 886-002	1	FARNELL (**)
XP1	Разъем 220В вилка на блок 3 конт. АС-1	1	Бурый медведь
XT1	Клемма на блок ВР-14	1	Бурый медведь
XT2, XT3	Клемма ТВ-40-02	2	Бурый медведь
(*)	Держатель для предохранителя FH-02	1	Бурый медведь
(**)	Корпус от светодиода LA03W/1	1	Бурый медведь

Подп. и дата

Инв. N дубл.

Взам. инв. N

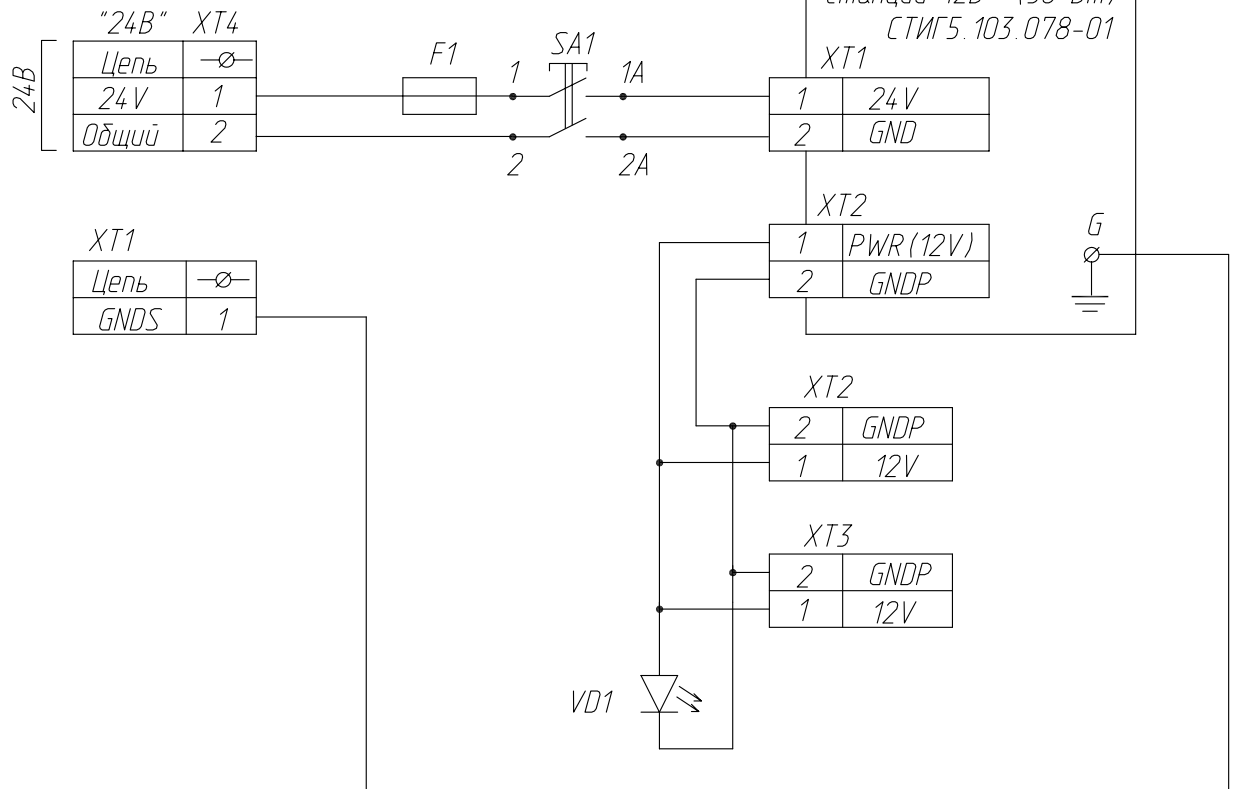
Подпись и дата

Инв. N подл.

СТИГ2.087.167-01 Э4			
Изм/Лист	N докум.	Подп.	Дата
Разраб.	Тоста		
Пров.	Золотов		
Т.контр.			
Рук. разр.	Петров		
Н.контр.			
Утв.	Лактионов		
Блок питания БП-64 Схема электрическая соединений			Лит. Масса Масштаб
			Лист Листов 1
"СовТИГаз"			

СТИГ2.087.167-02 Э4

A1



Перв. примен.

Справ. N

Поз. обозначение	Наименование	Кол.	Примечание
A1	Модуль питания радиостанции 12В СТИГ5.103.078-01	1	"СовТИГаз"
F1	Предохранитель 5x20 мм 2А	1	Бурый медведь (*)
SA1	Выключатель 18x13 В100R SWR-45	1	Бурый медведь
VD1	Светодиод HLMP-1601 886-002	1	FARNELL (**)
XT1	Клемма на блок ВР-14	1	Бурый медведь
XT2...XT4	Клемма ТВ-40-02	3	Бурый медведь
(*)	Держатель для предохранителя FH-02	1	Бурый медведь
(**)	Корпус от светодиода LA03W/1	1	Бурый медведь

Подп. и дата

Инв. N дубл.

Взам. инв. N

Подпись и дата

Инв. N подл.

СТИГ2.087.167-02 Э4			
Изм/Лист	N докум.	Подп.	Дата
Разраб.	Тоста		
Пров.	Золотов		
Т.контр.			
Рук. разр.	Петров		
Н.контр.			
Утв.	Лактионов		
Блок питания БП-64 Схема электрическая соединений			Лит. Масса Масштаб
			Лист Листов 1
"СовТИГаз"			